


**ТИПОВЫЕ ЭЛЕВАТОРЫ**

---

**ООО «МЕХА»**





**ЗЕРНООЧИСТИТЕЛЬНО-  
СУШИЛЬНЫЕ КОМПЛЕКСЫ И  
ПЛОЩАДКИ ДЛЯ ХРАНЕНИЯ И  
ПЕРЕВАЛКИ ЗЕРНА**

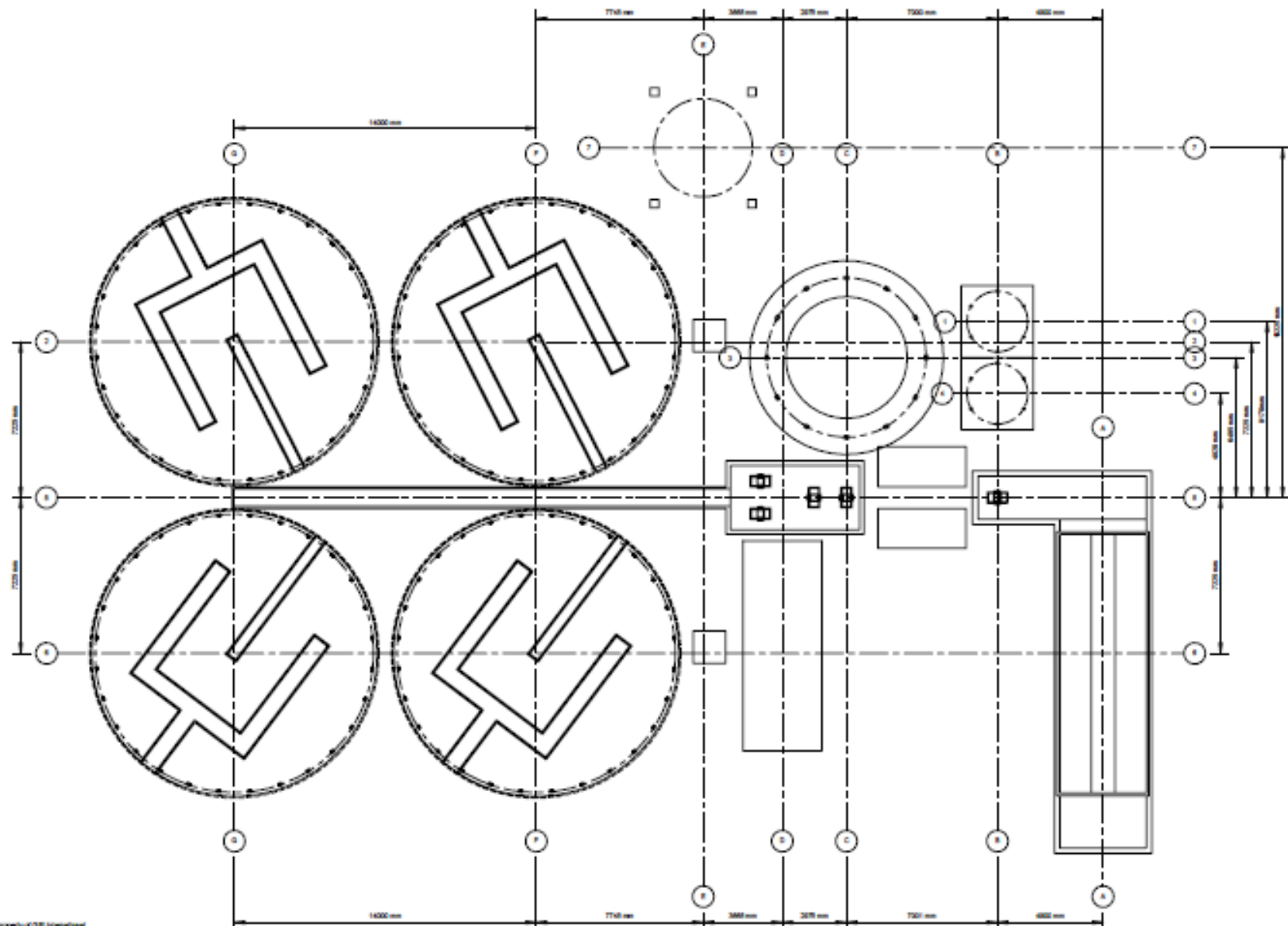
# СОВРЕМЕННЫЕ ТЕХНОЛОГИИ



- ЗАГРУЗКА И ОТГРУЗКА А/Д ТРАНСПОРТОМ
- ПРЕДВАРИТЕЛЬНАЯ ОЧИСТКА ЗЕРНА С АСПИРАЦИЕЙ
- МЕТАЛЛИЧЕСКИЕ ЁМКОСТИ ДЛЯ ХРАНЕНИЯ ОТХОДОВ
- МЕТАЛЛИЧЕСКИЕ ЁМКОСТИ ДЛЯ ХРАНЕНИЯ ВЛАЖНОГО ЗЕРНА С АЭРАЦИЕЙ И КОНТРОЛЕМ ТЕМПЕРАТУРЫ ЗЕРНА
- СУШКА С АВТОМАТИЗИРОВАННОМ УПРАВЛЕНИЕМ И КОНТРОЛЕМ ВЛАЖНОСТИ ЗЕРНА И ТЕМПЕРАТУРЫ ГОРЯЧЕГО ВОЗДУХА
- МЕТАЛЛИЧЕСКИЕ ЁМКОСТИ ДЛЯ ХРАНЕНИЯ СУХОГО ЗЕРНА С КОНТРОЛЕМ УРОВНЯ ЗАГРУЗКИ, АКТИВНОЙ ВЕНТИЛАЦИЕЙ И КОНТРОЛЕМ ТЕМПЕРАТУРЫ ЗЕРНА
- ТРАНСПОРТНОЕ ОБОРУДОВАНИЕ С КОНТРОЛЕМ СКОРОСТИ ПОДАЧИ
- УДАЛЕННЫЙ МОНИТОРИНГ И УПРАВЛЕНИЕ ПРОЦЕССАМИ ПРИЕМКИ, ОБРАБОТКИ, ХРАНЕНИЯ И ОТГРУЗКИ В РЕЖИМЕ РЕАЛЬНОГО ВРЕМЕНИ ЧЕРЕЗ КОМПЬЮТЕР.



**ЗСК производительностью 37 т/ч, единовременное хранение до 4 200 тонн**





**ЗСК производительностью 80 т/ч, единовременное хранение до 16 400 тонн**

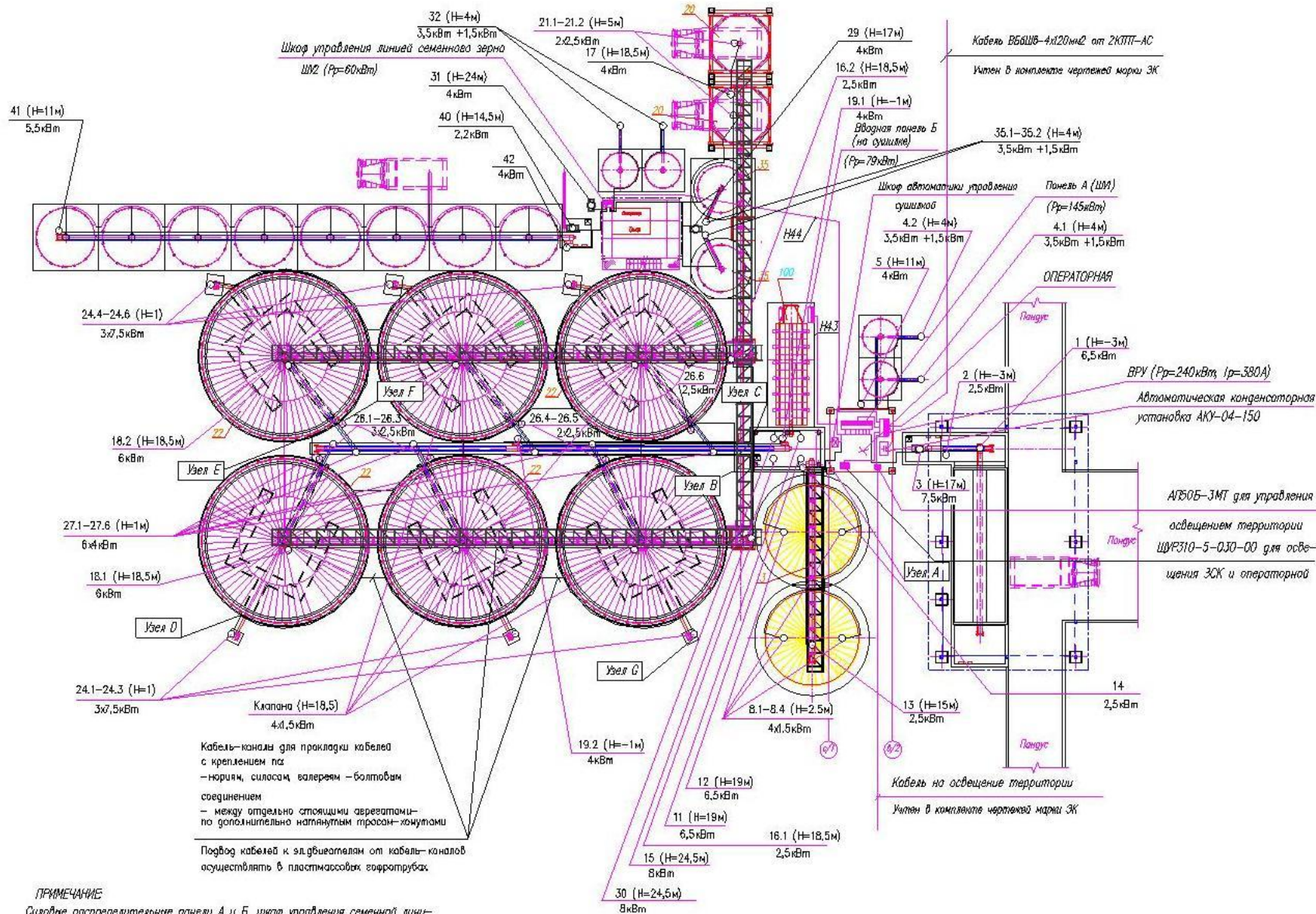








**ЗСК производительностью 50 т/ч, единовременное хранение до 9 600 тонн**



**ПРИМЕЧАНИЕ**

Силовые распределительные панели А и Б, шкафы управления семенной линией

# СТОИМОСТЬ ЭЛЕВАТОРОВ

## «ПОД КЛЮЧ»

Тип элеватора	Завальная яма	Очистка зерна	Хранение влажного зерна	Сушка	Хранение сухого зерна	Обработка семян	Транспортное оборудование	Стоимость, Долл. США
Зерноочистительно сушильный	20 т	40 т/ч	200 т	37 т/ч	4 200 т	-	40 - 60 т/ч	\$ 4 344 124
Зерноочистительно сушильный с сортировкой зерна	20 т	80 т/ч	600 т	80 т/ч	16 400 т	10 т/ч	40 – 80 т/ч	\$ 6 195 255
Зерноочистительно сушильный с семенной линией	20 т	80 т/ч	600 т	50 т/ч 30 т/ч	9 000 т	10 т/ч с травителем	40 – 80 т/ч	\$ 6 834 634

Срок реализации каждого из проектов: 18 – 24 месяцев

Гарантийный срок: 2 года

# ВЕДУТСЯ ПЕРЕГОВОРЫ С АМЕРИКАНСКИМ ЭКСПОРТНЫМ БАНКОМ О ФИНАНСИРОВАНИИ ЗАКУПОК ОБОРУДОВАНИЯ

## Предварительные условия:

- Кредит на оборудование американского производства 85%
- Кредит на оборудование других стран 30%
- Проценты 7 – 8% в год
- Возврат в течении 5 – 10 лет
- Отсрочка по выплате процентов до 2-х лет
- Первая оценка проекта – 14 дней



КВАЛИФИКАЦИОННЫЕ  
ДАННЫЕ СПЕЦИАЛИСТОВ

# КАЧЕСТВО ОБОРУДОВАНИЯ ИСПОЛНЕННЫХ РАБОТ

Уже более 15 лет предприятие **ООО «МЕХА»** является поставщиком передовых технологий элеваторного оборудования **американского производства** и предлагает полный спектр услуг для проектирования и постройки зерновых элеваторов «под ключ».

Являясь прямым дилером завода изготовителя, **ООО «МЕХА»** квалифицированно предложить оптимальные технологические решения, инженерные и строительные работы, а также имеет заслуженную репутацию по монтажным работам, пуско-наладке и сервисному обслуживанию с широким опытом работ в регионах России и странах СНГ.

# НАГРАДЫ ОТ ПРОИЗВОДИТЕЛЯ





дочерняя компания  
ООО «МЕХА» в Белоруссии

**ООО «ДайнисАгроСтрой»**

СТРОИТЕЛЬНО-МОНТАЖНЫЕ  
РАБОТЫ И СЕРВИСНОЕ  
ОБСЛУЖИВАНИЕ

## РАЗРАБОТКА ПРОЕКТОВ:

### **ООО «МЕХА»**

Ул.Виенибас 38а, Рига, LV1004, Латвия

Т: +371 29 27 66 99; э-почта: [info@mecha.lv](mailto:info@mecha.lv)

[www.dainisholding.webs.com](http://www.dainisholding.webs.com)

## ТЕХНИЧЕСКОЕ ИСПОЛНЕНИЕ ПРОЕКТОВ:

### **ООО «ДайнисАгроСтрой» [дочерняя компания]**

220026, г.Минск, пр-т Партизанский, 81, Беларусь

Т: +375 29 535 1111; э-почта: [dainisagrostroi@yandex.ru](mailto:dainisagrostroi@yandex.ru)

[www.dainisagrostroi.webs.com](http://www.dainisagrostroi.webs.com)